



การไฟฟ้าส่วนภูมิภาค
PROVINCIAL ELECTRICITY AUTHORITY

เลขที่ ก.๓.สค.ปบ. ๒๕๖๒
ชื่อผู้รับ นายถนัดพงษ์ วงษ์พันธุ์หา
ชื่อผู้ส่ง นายคณิต สุขโนธรรม

วันที่ ๑๓ มิ.ย. ๒๕๖๒
ตำแหน่ง อ.ก.ปบ.(ก.๓)
ตำแหน่ง ผจก.กฟง.สค.ชั้น๑

ด้วยการไฟฟ้า จ.สมุทรสาคร จะขอตัดไฟเพื่อปฏิบัติงาน เพื่อก่อสร้างปรับปรุงระบบจำหน่าย...ตามแผนผังสังเขปแนบ
จำนวน ๒ แผ่น ดังนี้

ที่	พิดเตอร์	วัน/เดือน/ปี	ตั้งแต่เวลา	ถึงเวลา	ลักษณะงานที่ปฏิบัติ/ บริเวณ	จาก	ถึง	ผู้ควบคุมงาน
๑.	SMD๐๒	๒๓ มิ.ย. ๖๒	๐๘.๐๐ น.	๑๗.๐๐ น.	ก่อสร้าง ปรับปรุง ระบบ จำหน่าย บริเวณ หน้า องค์การโทรศัพท์	จุดปลดจุดจัม โดยวิธีออนไลน์ กระเช้า จุด A	SMD๒S-๐๒ องค์การโทรศัพท์ และปลายสาย	นายนพศร ฉัตรภิญญา กุปต์ โทร ๐๘-๕๑๗๗-๗๑๐๓
๒	SMD๐๗	๒๓ มิ.ย. ๖๒	๐๘.๐๐ น.	๑๗.๐๐ น.		จุดปลดจุดจัม โดยวิธีออนไลน์ กระเช้า จุด B	SMD๑S-๐๔	
๓	SMD๐๗	๒๓ มิ.ย. ๖๒	๐๘.๐๐ น.	๑๗.๐๐ น.		จุดปลดจุดจัม โดยวิธีออนไลน์ กระเช้า จุด B	SMD๑S-๐๕ โค้ง อบจ.	

พื้นที่ที่มีผู้ใช้ไฟได้รับผลกระทบ(ไฟดับ)...บริเวณ หน้าองค์การโทรศัพท์ จ.สมุทรสาคร.....

ผู้ประสานงานการดับไฟ ชื่อ นายอำนาจ เทียนทอง ตำแหน่ง ผ.บ.ป. โทร ๐๘-๑๙๙๕-๕๒๖๐.....

พื้นที่ ที่ขอตัดไฟปฏิบัติงานมีสายเคเบิลใยแก้วนำแสงของ กฟภ. (หากมีโอกาสชำรุด ผศ.กรส.(ก.๓) จะไปตรวจสอบก่อนปฏิบัติงาน)

๑. มีสายเคเบิลใยแก้วนำแสง ๑.๑ มีโอกาสชำรุด ๑.๒ ไม่มีโอกาสชำรุด
๒. ไม่มีสายเคเบิลใยแก้วนำแสง

(นายคณิต สุขโนธรรม)

ตำแหน่ง ผจก.กฟง.สค.ชั้น๑

สำหรับแผนกควบคุมการจ่ายไฟ (ผคฟ.) กฟภ.๓

เรียน อ.ก.ปบ.(ก.๓)

ผคฟ. พิจารณาแล้วเห็นควร

- อนุมัติให้ดับไฟตามคำขอชื่อ..... พิดเตอร์..... จาก..... ถึง.....
ในวันที่..... ตั้งแต่เวลา..... น. ถึง..... น. ตามใบสั่งทำสวิชซึ่งเลขที่.....
 อนุมัติให้ดับไฟตามคำขอชื่อ..... พิดเตอร์..... จาก..... ถึง.....
ในวันที่..... ตั้งแต่เวลา..... น. ถึง..... น. ตามใบสั่งทำสวิชซึ่งเลขที่.....
 อนุมัติให้ดับไฟตามคำขอชื่อ..... พิดเตอร์..... จาก..... ถึง.....
ในวันที่..... ตั้งแต่เวลา..... น. ถึง..... น. ตามใบสั่งทำสวิชซึ่งเลขที่.....
 อนุมัติให้ดับไฟตามคำขอชื่อ..... พิดเตอร์..... จาก..... ถึง.....
ในวันที่..... ตั้งแต่เวลา..... น. ถึง..... น. ตามใบสั่งทำสวิชซึ่งเลขที่.....

พนักงานศูนย์ฯ นาย..... ประสานงานการขอตัดไฟกับ.....

(.....)

สำหรับผู้อนุมัติ

ที่ ก.๓ กปบ.(คฟ.)

เรียน ผจก.....

อก.บช.(ก.๓), อก.วว.(ก.๓)

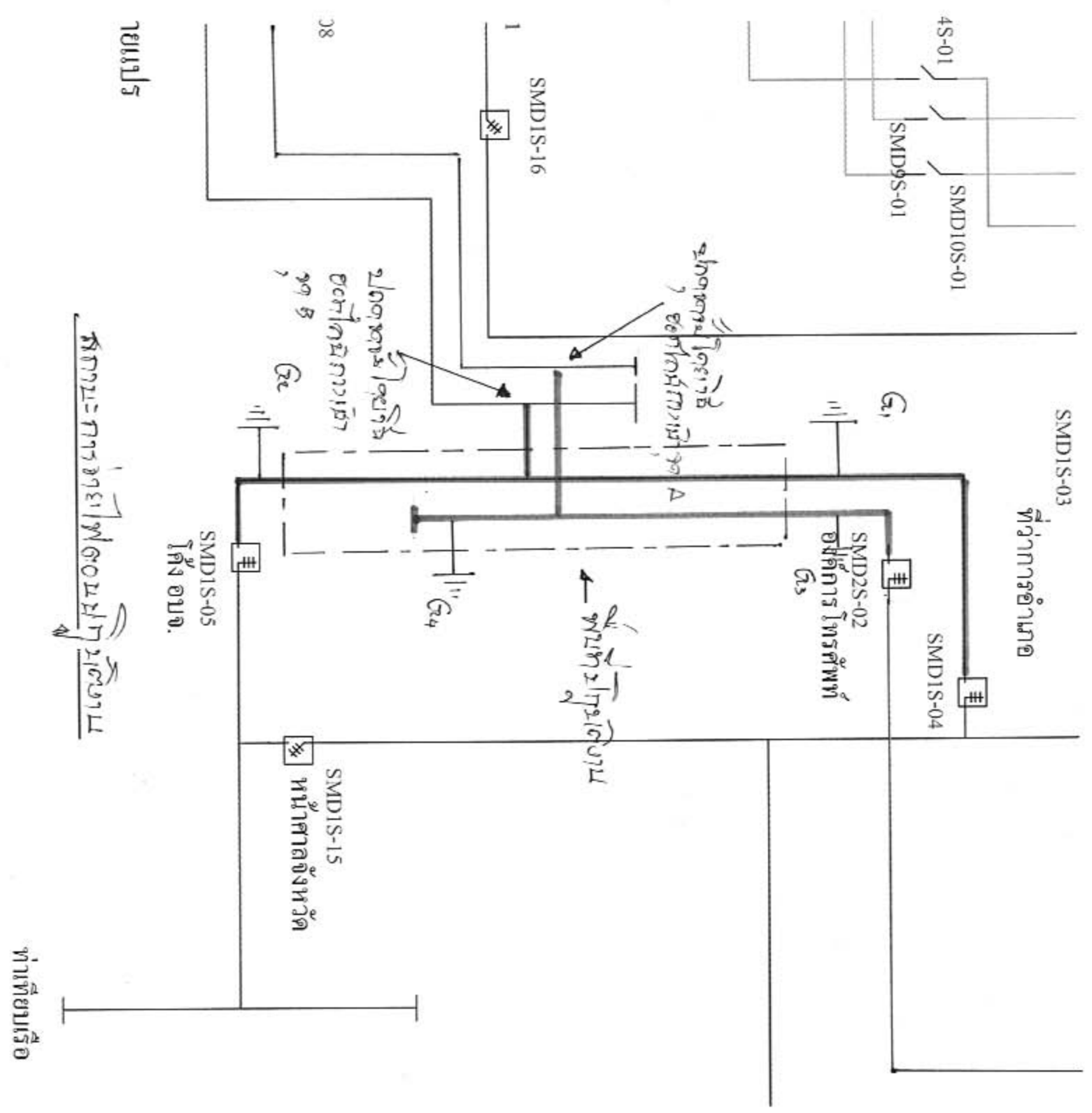
อนุมัติ และแจ้ง จป. เพื่อตรวจสอบความปลอดภัย
พร้อมทั้งลงข้อมูลแจ้งแผนดับเพลิงใน www.pea.co.th

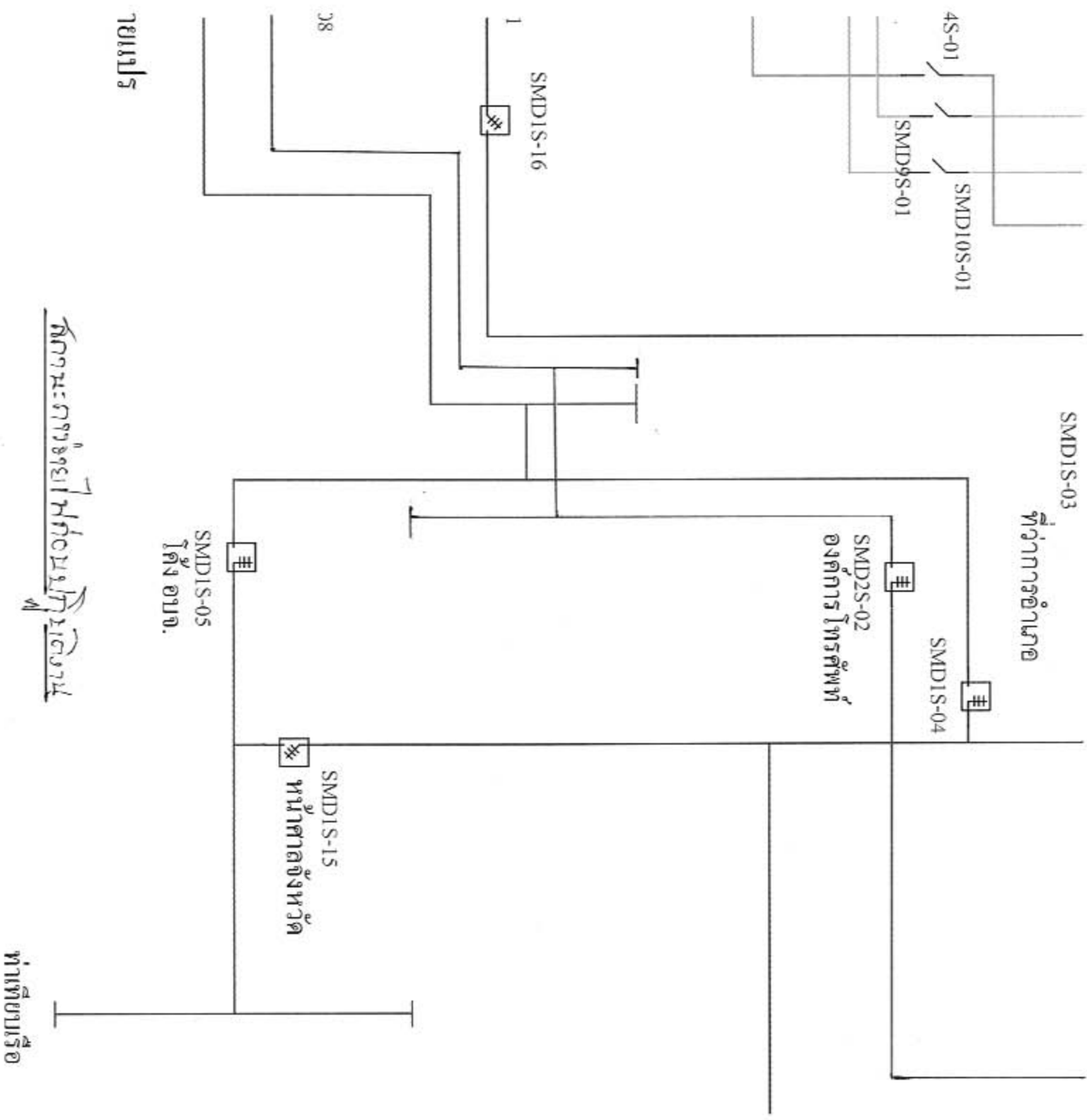
ขั้นตอนการสวิชชิง.....แผ่น

แผนผังแนบ.....แผ่น

ผจฟ.....(สถานี.....)

เพื่อทราบ และจัดพนักงานเข้าปฏิบัติงานร่วมกับศูนย์ฯ นครปฐม
ตั้งแต่วันที่.....น. เป็นต้นไป จนกว่างานจะแล้วเสร็จ





สำนักงานช่างเทคนิค
 วิศวกรรมเครื่องกล

ท่าอากาศยาน
 ภูเก็ต